

**BR-X1**

**TOURBILLON SAPHIRE**

Notice Technique  
Technical Notes  
Technische Anweisung  
Noticia Técnica  
Istruzioni Techniche  
Technische informatie

Instruções Técnicas  
Техническая инструкция  
取扱説明書  
技术说明  
기술 정보  
الدليل الفني

# BR-X1 TOURBILLON SAPHIRE

## DESCRIPTION GÉNÉRALE

**Mouvement** : mécanique à remontage manuel. BR-CAL.288. 282 pièces. 20 rubis. 21 600 alternances par heure. Réserve de marche de 4 jours. Réglage de haute précision dans 6 positions (tolérance de 0/+8 secondes par jour). **Fonctions** : heures et minutes.

**Tourbillon volant** : en réduisant l'influence de la gravité terrestre sur la montre, ce système complexe augmente la précision. La cage du tourbillon est dite "volante" car elle est montée sur un moyeu qui lui donne l'impression de flotter. **Boîtier** : diamètre 45 mm.

## UTILISATION GÉNÉRALE

**Mise en service.** *Lorsque la montre est arrêtée* (couronne en position 0) : remonter le mécanisme en tournant la couronne dans le sens des aiguilles d'une montre.

L'autonomie de fonctionnement est alors de 4 jours. **Réglage de l'heure.** Tirer la couronne jusqu'à la position 1. Régler l'heure en tournant la couronne dans le sens souhaité.

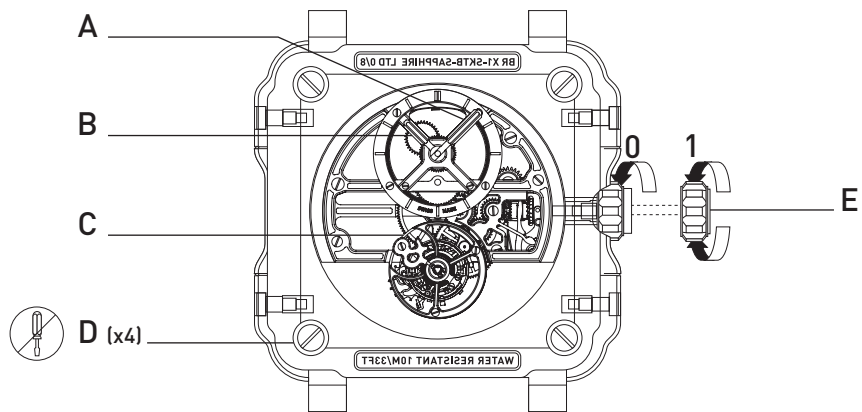
## IMPORTANT

**Champs magnétiques.** Les champs magnétiques peuvent altérer la bonne marche de votre montre. Aussi, nous vous conseillons d'éviter de placer votre montre à proximité des appareils électroniques qui peuvent générer des champs magnétiques importants (radio, smartphone, téléviseur, ordinateur, tablettes, enceintes acoustiques...).

**Attention.** Une fois un réglage terminé et afin de garantir une parfaite étanchéité, repousser la couronne jusqu'à la position 0. La couronne ne doit jamais être manipulée sous l'eau. Les 4 vis (F) à tête fendue servent à fixer la lunette sur le corps du boîtier et à assurer l'étanchéité de la montre. Pour bénéficier de la garantie Bell & Ross, ces vis ne doivent jamais être dévissées.

## ENTRETIEN

Afin de garantir un service conforme aux exigences de la marque, toute intervention sur votre montre doit être effectuée par le centre de réparation Bell & Ross ou un horloger agréé Bell & Ross. Lorsqu'une réparation intervient durant la période de garantie, vous devez présenter la carte de garantie Bell & Ross, dûment datée et signée par le revendeur lors de l'achat de la montre.



A. Aiguille des minutes

B. Aiguille des heures

C. Tourbillon volant

D. Vis de fixation  
**(NE JAMAIS DÉVISSER)**

E. Couronne

0. Remonter le mécanisme  
manuellement (sens des  
aiguilles d'une montre)

1. Régler l'heure (sens des  
aiguilles d'une montre  
ou sens inverse)

# BR-X1 TOURBILLON SAPPHIRE

## GENERAL DESCRIPTION

**Movement:** hand-wound mechanical. BR-CAL.285. 288 pieces. 20 jewels. 21,600 vibrations per hour. 4-day power reserve. High precision setting to 6 positions (tolerance of 0/+8 seconds per day). **Functions:** hours and minutes. **Flying tourbillon:** this complex system increases the accuracy of the watch by reducing the effects the earth's gravity. The tourbillon cage is called "flying" because it is mounted on a hub, giving the impression it is floating in space. **Case:** 45 mm in diameter.

## GENERAL USAGE

**Starting the watch.** *When the watch has stopped (crown in position 0):* wind the movement by rotating the crown clockwise. The power reserve is 4 days when fully wound. **Setting the time.** Pull the crown out to position 1. Set the time by rotating the crown in the required direction.

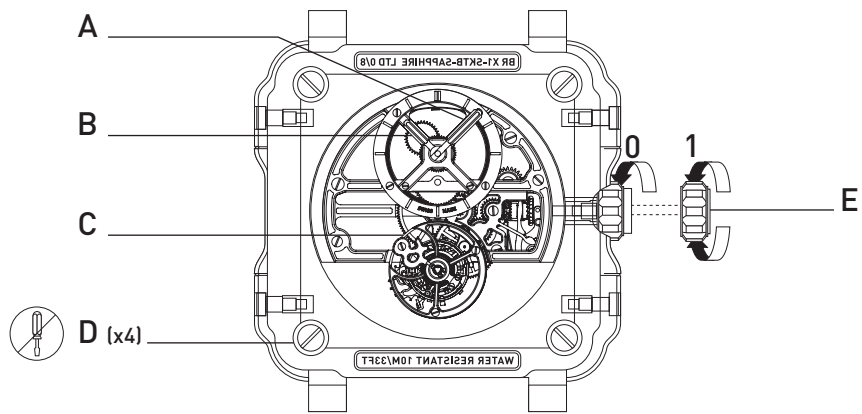
## IMPORTANT

**Magnetic fields.** Magnetic fields can adversely affect the accuracy of your watch. Also, we would recommend that you avoid placing your watch near electronic devices that may generate large magnetic fields (radio, smartphone, television, computer, tablet, loudspeakers etc.).

**Note:** Once the watch is set, to ensure perfect water resistance, push the crown back to position 0. Never operate the crown underwater. The 4 slotted screws (F) mount the bezel to the case and ensure the water resistance of the watch. To benefit from the Bell & Ross warranty, these screws must never be unscrewed.

## MAINTENANCE

To ensure a service that meets the brand's exacting standards, any servicing of your watch must be carried out by the Bell & Ross service centre or a watchmaker approved by Bell & Ross. Whenever repairs are made during the warranty period, you must present the Bell & Ross warranty card, duly dated and signed by the retailer at the time the watch was purchased.



A. Minute hand

B. Hour hand

C. Flying Tourbillon

D. Attachment screw  
(NEVER UNSCREW)

E. Crown

0. Wind the movement  
manually (rotate  
clockwise)

1. Set the time (rotate  
in either direction)

# BR-X1 TOURBILLON SAPPHIRE

## ALLGEMEINE BESCHREIBUNG

**Uhrwerk:** Mechanisch mit Handaufzug. BR-CAL.288. 282 Teile. 20 Rubine. 21 600 Halbschwingungen pro Stunde. Gangreserve von 4 Tagen. Besonders präzise Einstellung in 6 Positionen (Toleranz 0/+8 Sekunden pro Tag). **Funktionen:** Stunden und Minuten.

**Fliegendes Tourbillon:** Dieses komplexe System reduziert die Auswirkungen der Schwerkraft und verbessert dadurch die Präzision. Der Tourbillon-Käfig wird "fliegend" genannt, weil er auf einer Nabe sitzt und deshalb wirkt, als würde er im Raum schwimmen.

**Gehäuse:** 45 mm Durchmesser.

## ALLGEMEINE VERWENDUNG

**Inbetriebnahme.** *Wenn die Uhr stehen geblieben ist* (Krone in Position 0): den Mechanismus aufziehen, dazu die Krone im Uhrzeigersinn drehen. Die Gangreserve beträgt dann 4 Tage. **Einstellen der Uhrzeit.** Die Krone bis in Position 1 herausziehen. Die Uhrzeit durch Drehen der Krone in die gewünschte Richtung einstellen.

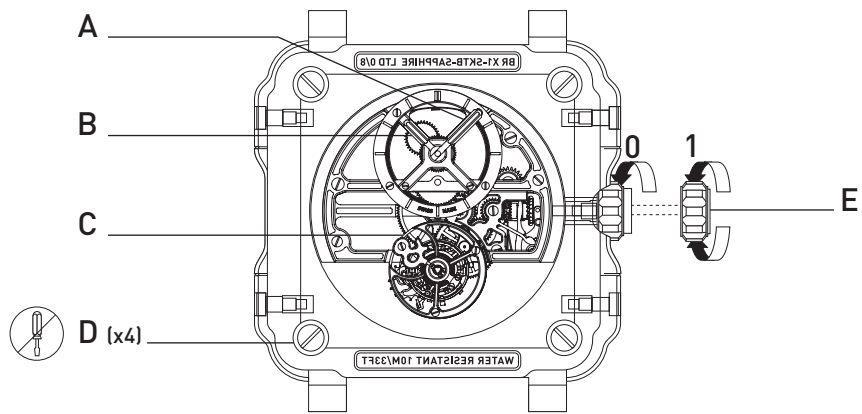
## IMPORTANT

**Magnetfelder.** Magnetfelder können die Ganggenauigkeit Ihrer Uhr beeinträchtigen. Wir empfehlen Ihnen, Ihre Uhr von elektronischen Geräten fern zu halten, die starke Magnetfelder erzeugen können (Radio, Smartphone, Fernseher, Computer, Tabletcomputer, Lautsprecher ...).

**Achtung:** Nach dem Einstellen und um eine perfekte Dichtigkeit zu garantieren, die Krone wieder in Position 0 zurückdrücken. Die Krone darf auf keinen Fall unter Wasser betätigt werden. Mit den vier Schlitzkopfschrauben (F) wird die Lünette am Gehäusekörper befestigt. Sie gewährleisten die Wasserdichtigkeit der Uhr. Sie dürfen niemals aufgeschraubt werden, sonst verliert die Garantie von Bell & Ross ihre Gültigkeit.

## PFLEGE

Um ein Funktionieren zu garantieren, das den Ansprüchen der Marke genügt, müssen alle Eingriffe an Ihrer Uhr von einem Bell & Ross-Reparaturcenter oder von einem von Bell & Ross zugelassenen Uhrmacher vorgenommen werden. Bei einem Eingriff an der Uhr während der Laufzeit der Garantie, müssen Sie die vom Händler mit dem Kaufdatum versehene und unterzeichnete Bell & Ross-Garantiekarte vorlegen.



- A. Minutenzeiger
  - B. Stundenzeiger
  - C. Fliegendes Tourbillon
  - D. Befestigungsschraube  
(NIE AUFSCHRAUBEN)
  - E. Krone
- 
- 0. Den Mechanismus  
manuell aufziehen  
(im Uhrzeigersinn)
  - 1. Die Uhrzeit einstellen  
(im Uhrzeigersinn oder  
umgekehrt)



# BR-X1 TOURBILLON SAPPHIRE

## DESCRIPCIÓN GENERAL

**Movimiento:** mecánico de cuerda manual. BR-CAL.288. 282 piezas. 20 rubíes. 21 600 alternancias / hora. Reserva de marcha de 4 días. Ajuste de alta precisión en 6 posiciones (tolerancia de 0/+8 segundos por día). **Funciones:** horas y minutos. **Tourbillon volante:** al reducir la influencia de la gravedad terrestre en el reloj, este sistema complejo aumenta la precisión. La cage del tourbillon se denomina «volante» porque va montada en un cubo que le hace parecer que flota. **Caja:** 45 mm de diámetro.

## USO GENERAL

**Puesta en marcha.** *Cuando el reloj está parado*, (corona en posición 0): dar cuerda al mecanismo girando al corona en el sentido de las agujas del reloj. La autonomía de funcionamiento pasa a ser de alrededor de 4 días. **Ajuste de la hora.** Colocar la corona en la posición 1. Ajustar la hora girando la corona en el sentido deseado.

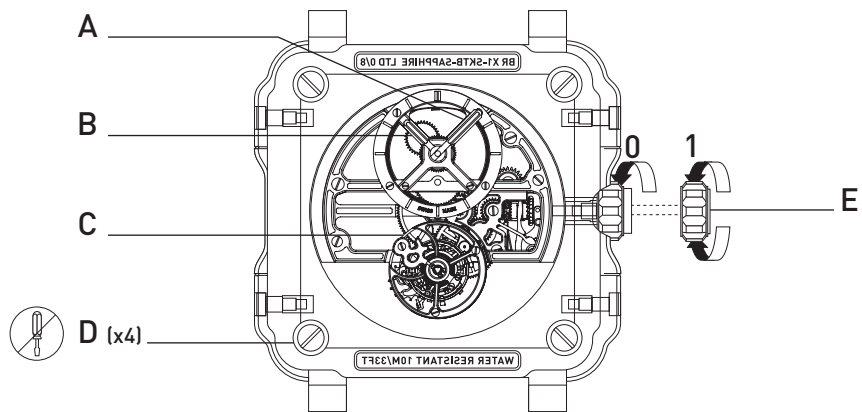
## IMPORTANTE

**Campos magnéticos.** Los campos magnéticos pueden alterar el buen funcionamiento del reloj. Asimismo, le aconsejamos que evite situar el reloj cerca de aparatos electrónicos que puedan generar campos magnéticos importantes (radios, smartphones, televisores, ordenadores, tablets, altavoces acústicos, etc.).

**Atención:** Para garantizar una perfecta hermeticidad después de realizar un ajuste, volver a colocar la corona en la posición 0. La corona nunca debe manipularse en el agua. Los 4 tornillos (F) con cabeza ranurada sirven para fijar el bisel al cuerpo de la caja y garantizar la hermeticidad del reloj. Para disfrutar de la garantía Bell & Ross, no deben quitarse nunca esos tornillos.

## MANTENIMIENTO

Para garantizar un servicio conforme a las exigencias de la marca, cualquier intervención en el reloj debe efectuarla un centro de reparación Bell & Ross o un relojero acreditado por Bell & Ross. Cuando se lleve a cabo una reparación durante el período de garantía, tendrá que presentarse la tarjeta de garantía Bell & Ross, debidamente fechada y firmada por el distribuidor en el momento de la compra del reloj.



- A. Minutero
- B. Aguja de las horas
- C. Tourbillon volante
- D. Tornillo de fijación (**NO DESATORNILLAR NUNCA**)
- E. Corona

- 0. Dar cuerda al mecanismo manualmente (en el sentido de las agujas del reloj)
- 1. Ajustar la hora (en el sentido de las agujas del reloj o sentido contrario)

# BR-X1 TOURBILLON SAPPHIRE

## DESCRIZIONE GENERALE

**Movimento:** meccanico a carica manuale. BR-CAL.288. 282 componenti. 20 rubini. 21 600 alternanze/ora. Riserva di carica di 4 giorni. Regolazione di alta precisione in 6 posizioni (tolleranza di 0/ +8 secondi al giorno). **Funzioni:** ore e minuti. **Tourbillon volante:** questo complesso sistema riduce l'influsso della gravità terrestre sull'orologio aumentandone così la precisione. La gabbia del tourbillon è detta 'volante' in quanto è montata su un mozzo e sembra che voli. **Cassa:** diametro 45 mm.

## UTILIZZO GENERALE

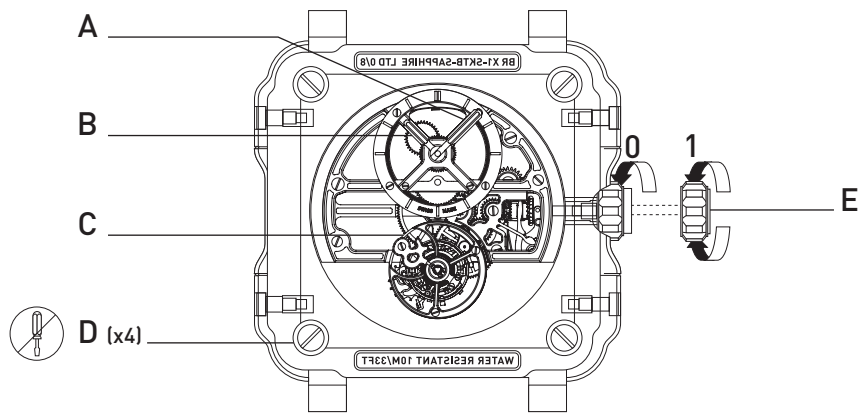
**Regolazione iniziale.** *Quando l'orologio è fermo* (corona in posizione 0): caricare il meccanismo ruotando la corona in senso orario. La riserva di carica è di 4 giorni. **Impostazione dell'ora.** Estrarre la corona in posizione 1. Impostare l'ora ruotando la corona nel senso desiderato.

## IMPORTANTE

**Campi magnetici.** I campi magnetici possono alterare il buon funzionamento del vostro orologio. Vi consigliamo di non lasciare l'orologio vicino a dispositivi elettronici che possono generare forti campi magnetici (radio, smartphone, TV, PC, tablet, altoparlanti...).  
**Attenzione:** Dopo aver terminato la regolazione e per garantire una tenuta perfetta, spingere la corona in posizione 0. Non manipolare mai la corona sotto l'acqua. Le 4 viti (F) a taglio servono a fissare la lunetta sul corpo della cassa e a garantire l'impermeabilità dell'orologio. Per poter beneficiare della garanzia Bell & Ross, queste viti non devono mai essere svitate.

## MANUTENZIONE

Per garantire un'assistenza tecnica all'altezza delle esigenze della marca, tutti gli interventi sui nostri orologi devono essere effettuati da un centro riparazioni Bell & Ross o da un orologiaio autorizzato da Bell & Ross. Se l'intervento di riparazione ha luogo durante il periodo di garanzia, è necessario presentare il certificato di garanzia Bell & Ross, debitamente firmato e datato dal rivenditore al momento dell'acquisto dell'orologio.



A. Lancetta dei minuti

B. Lancetta delle ore

C. Tourbillon volante

D. Vite di fissaggio  
(NON SVITARE MAI)

E. Corona

0. Ricaricare il meccanismo  
manualmente (senso  
orario)

1. Impostare l'ora (senso  
orario o antiorario)

# BR-X1 TOURBILLON SAPPHIRE

## ALGEMENE BESCHRIJVING

**Uurwerk:** handmatig op te winden mechaniek. BR-CAL.288. 282 onderdelen. 20 robijnen. 21.600 alternanties per uur. Gangreserve van 4 dagen. Precisie afstelling in 6 standen (tolerantie van 0/+8 seconden per dag). **Functies:** uren en minuten. **Zwevende tourbillon:** door het verkleinen van de invloed van de zwaartekracht op het horloge neemt de nauwkeurigheid van het complexe systeem toe. De kooi van de tourbillon wordt "zwevend" genoemd omdat deze op een naaf is gemonteerd waardoor hij lijkt te zweven. **Kast:** diameter 45 mm.

## GEBRUIK - ALGEMEEN

**In gebruik nemen.** *Als het horloge is gestopt* (kroon in stand 0): wind het uurwerk op door de kroon rechtsonder te draaien. De werkingsduur is dan ongeveer 4 dagen. **Instellen van de tijd.** Trek de kroon uit tot stand 1. Stel de tijd in door de kroon in de gewenste richting te draaien.

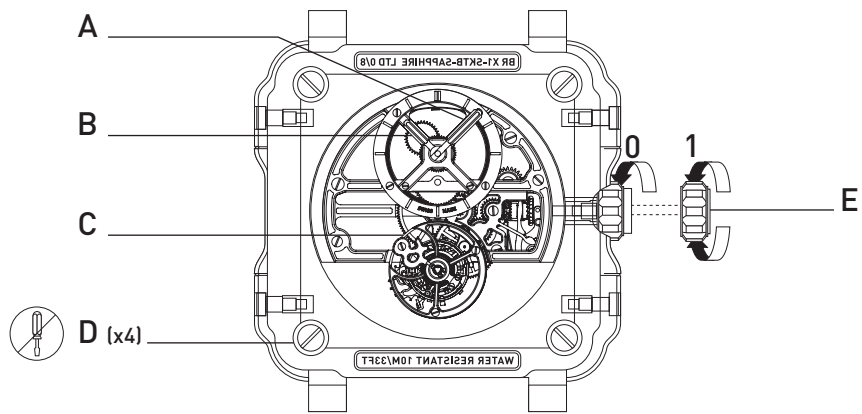
## BELANGRIJK

**Magnetische velden.** Magnetische velden kunnen de goede werking van het horloge nadelig beïnvloeden. Wij adviseren u daarom uw horloge niet vlakbij elektronische apparaten te leggen die sterke magnetische velden kunnen opwekken (radio, smartphone, televisie, pc, tablet, luidsprekerbox, enz.).

**Let op:** Na het instellen moet u de kroon terugduwen in stand 0 om een perfecte waterdichtheid te garanderen. Trek de kroon nooit uit onder water. De 4 sleufkopschroeven (F) houden de ring vast op de kast en zorgen voor de waterdichtheid van het horloge. Als deze schroeven worden losgedraaid vervalt de Bell & Ross-garantie.

## ONDERHOUD

Om een service te kunnen garanderen die past bij de eisen van ons merk, mogen werkzaamheden aan het horloge uitsluitend worden uitgevoerd door het Bell & Ross-reparatiecentrum of een erkende Bell & Ross-dealer. Voor een reparatie tijdens de garantieperiode, moet u het door de verkoper tijdens de verkoop compleet ingevulde en afgestempelde Bell & Ross-garantiebewijs overleggen.



A. Minutenwijzer

B. Urenwijzer

C. Zwevende tourbillon

D. Bevestigingsschroef  
**(NOOIT LOSDRAAIEN)**

E. Kroon

0. Horloge met de hand  
opwinden (rechtsom)

1. Tijd instellen (rechtsom  
of linksom)

# BR-X1 TOURBILLON SAPPHIRE

## DESCRIÇÃO GERAL

**Movimento:** mecânico de corda manual. BR-CAL.288. 282 peças. 20 rubis. 21 600 alternâncias por hora. Reserva de marcha de 4 dias. Regulação de alta precisão em 6 posições (tolerância de 0/ +8 segundos por dia). **Funções:** horas e minutos. **Turbilhão voador:** ao reduzir a influência da gravidade terrestre sobre o relógio, este complexo sistema aumenta a precisão. A gaiola do turbilhão é denominada "voadora", pois está montada num cubo que lhe confere a ilusão de estar a flutuar. **Caixa:** diâmetro de 45 mm.

## UTILIZAÇÃO GERAL

**Utilização.** *Com o relógio parado* (coroa na posição 0): dar corda ao mecanismo, rodando a coroa no sentido dos ponteiros do relógio A autonomia de funcionamento é, então, de 4 dias. **Acerto da hora.** Puxar a coroa para a posição 1. Para acertar a hora, rodar a coroa no sentido pretendido.

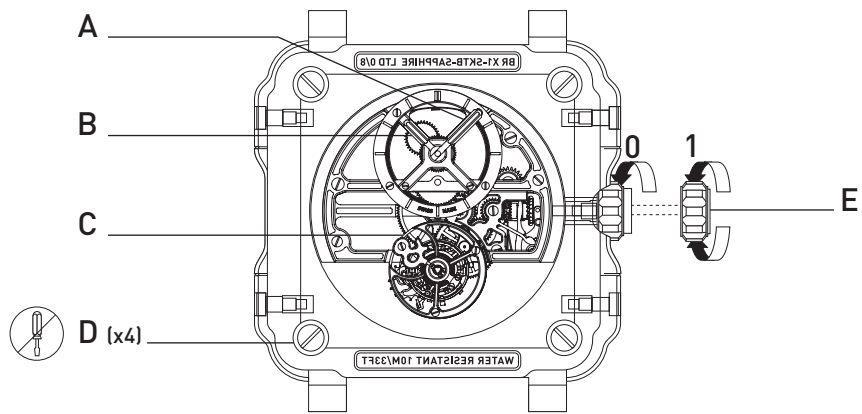
## IMPORTANTE

**Campos magnéticos.** Os campos magnéticos podem alterar o correto funcionamento do seu relógio. Por isso, aconselhamo-lo a evitar colocar o seu relógio perto de aparelhos electrónicos que possam gerar fortes campos magnéticos (rádio, smartphone, televisor, computador, tablet, colunas de som...).

**Atenção:** Depois de terminar o acerto e para garantir uma estanqueidade perfeita, empurrar a coroa para a posição 0. A coroa nunca deve ser manuseada dentro de água. Os 4 parafusos (F) de cabeça fendida servem para fixar o aro à estrutura da caixa e assegurar a estanqueidade do relógio. Para beneficiar da garantia Bell & Ross, estes parafusos nunca devem ser desapertados.

## MANUTENÇÃO

Para garantir um serviço conforme às exigências da marca, qualquer intervenção no seu relógio deve ser efectuada no centro de reparação Bell & Ross ou por um relojoeiro autorizado Bell & Ross. Se for necessário proceder a uma reparação durante o período de garantia, deve apresentar o cartão de garantia Bell & Ross, que deverá ter sido devidamente datado e assinado pelo revendedor aquando da compra do relógio.



A. Ponteiro dos minutos

B. Ponteiro das horas

C. Turbilhão voador

D. Parafuso de fixação  
(NUNCA DESAPERTAR)

E. Coroa

0. Dar corda ao mecanismo  
manualmente (no sentido  
dos ponteiros do relógio)

1. Acertar a hora  
(no sentido dos ponteiros  
do relógio ou no sentido  
contrário)



# BR-X1 TOURBILLON SAPPHIRE

## ОБЩЕЕ ОПИСАНИЕ

**Часовой механизм:** механический с ручным заводом. BR-CAL.285. 282 детали. 20 камней. 21 600 полуколебаний в час. Запас хода 4 дня. Высокоточная настройка в 6-х положениях (погрешность точности хода 0/+8 секунд в день). **Функции:** часы и минуты. «**Парящий**» турбийон: уменьшая воздействие силы тяжести на механизм часов, это усложнение повышает точность хода. Каретка турбийона называется «парящей», так как имеет только одну точку крепления, что создает эффект парения. **Корпус:** диаметр 45 мм.

## ОБЩИЕ ПРАВИЛА ИСПОЛЬЗОВАНИЯ

**Завод** Если часы остановились, открутите заводную головку в положение 1, затем вращайте заводную головку по часовой стрелке. Таким образом, время работы без подзавода составляет 4 дня. **Установка** времени. Вытяните заводную головку в положение 1. Установите время, вращая заводную головку в любом направлении.

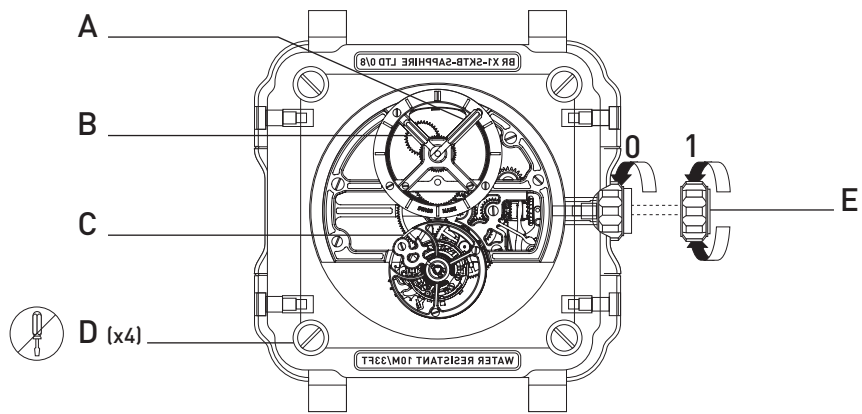
## ВАЖНАЯ ИНФОРМАЦИЯ

**Магнитные поля.** Воздействие магнитных полей может отрицательно влиять на точность хода часов. В связи с этим мы рекомендуем не держать часы в непосредственной близости от электронных приборов, которые могут создавать сильные магнитные поля (радиоприемники, телевизоры, компьютеры, планшеты, смартфоны, акустические системы и т. п.).

**Внимание!** По окончании установки даты и времени верните заводную головку обратно в положение 0 для обеспечения водонепроницаемости часов. Не производите никаких манипуляций с заводной головкой под водой. 4 винта (F) со шлицевой головкой предназначены для крепления безеля на корпусе и обеспечения водонепроницаемости часов. Для сохранения гарантии Bell & Ross никогда не выворачивайте эти винты.

## УХОД

Для обеспечения надлежащего функционирования в соответствии с требованиями компании любое вмешательство в механизм часов должно осуществляться в центрах сервисного обслуживания Bell & Ross или сертифицированных часовых мастерских Bell & Ross. Если необходимость в ремонте возникает в течение гарантийного периода, необходимо представить гарантийный талон Bell & Ross, содержащий в обязательном порядке дату продажи часов и подпись продавца.



A. Минутная стрелка

B. Часовая стрелка

C. Парящий турбийон

D. Винт крепления  
(НИ В КОЕМ СЛУЧАЕ НЕ  
ВЫВОРАЧИВАТЬ)

E. Заводная головка

0. Ручной завод  
механизма (по часовой  
стрелке)

1. Установка времени  
(в любом направлении)

# BR-X1 TOURBILLON SAPPHIRE

## 一般的な説明

**ムーブメント:** 手巻き。キャリバー BR-CAL.288。282 本。20 石。21,600 振動/時。パワーリザーブ 4 日間。6 姿勢における高精度設定 (公差 0/+8 秒/日)。**機能:** 時、分。**フライング・トゥールビヨン:** 地球の重力の影響を低減するこの複雑なシステムにより、時計の精度が向上します。浮かんでいるような印象を与えるハブの上に取り付けられているため、トゥールビヨン ケージは「フライング」と呼ばれています。**ケース:** 45 mm。

## 一般的な使用方法

**操作方法:** 時計が停止した場合 (リユーズはポジション 0): リユーズを時計回りに回してムーブメントを巻き上げます。これで 4 日間のパワーリザーブが確保されます。**時刻の調整:** リユーズをポジション 1 に引き出します。リユーズを時計回りまたは反時計回りに回して時刻を調整します。

## 重要事項

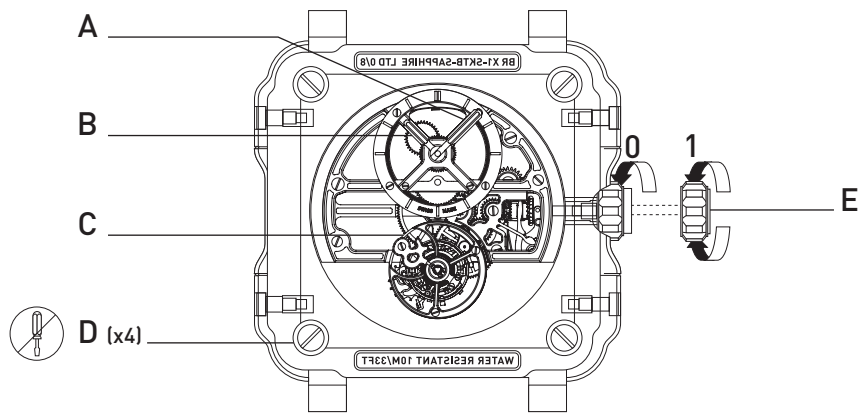
**磁気。** 磁気は時計の良好な歩度に影響を与える場合があります。強い磁気を発生させる電子機器 (ラジオ、スマートフォン、テレビ、コンピューター、タブレット、スピーカーなど) の近くに時計を置かないようにしてください。

**注意:** 調整を終えたら、防水性を確実に保つため、リユーズをポジション 0 に押し戻します。リユーズは絶対に水中で操作しないでください。

4 本のマイナスビス (F) がベゼルをケース本体に固定し、時計の防水性を保証しています。Bell & Ross の保証を有効にするためには、それらのビスを絶対に緩めないでください。

## メンテナンス

ブランドの基準に適合したサービスを受けられるように、時計についてのあらゆる作業は Bell & Ross 正規修理センターまたは Bell & Ross 認定時計職人に依頼してください。保証期間中に修理を依頼する場合は、購入時に日付、販売店の署名が記入された Bell & Ross 保証カードを提示する必要があります。



- A. 分針
- B. 時針
- C. フライング・トゥールビヨン
- D. ケース固定ビス  
(絶対に緩めないこと)
- E. リューズ

- 0. 手でムーブメントを巻き上げます(時計回り)
- 1. 時刻を調整します(時計回りまたは反時計回り)

# BR-X1 TOURBILLON SAPPHIRE

## 概述

**机芯：**手动上弦机械机芯。BR-CAL. 288。 282 块。 20颗宝石。振频每小时21,600次。4天动力存储。带6个位置的高精度设置(每天容差为 0/+8 秒)。**功能：**小时和分钟。**飞行陀飞轮：**这套复杂的系统减少地球重力的影响，增加腕表精准性。该陀飞轮框架安装在中心，给人漂浮在空中的印象，因此被称为“飞轮”。**表壳：**直径为45毫米。

## 用途

**启动腕表：**当手表停止时（表冠于0位置）， 顺时针旋转表冠为机芯上。上满弦后，动力存储为4天。**设置时间。**将表冠拉出至位置1。按照规定的方向旋转表冠以设置时。

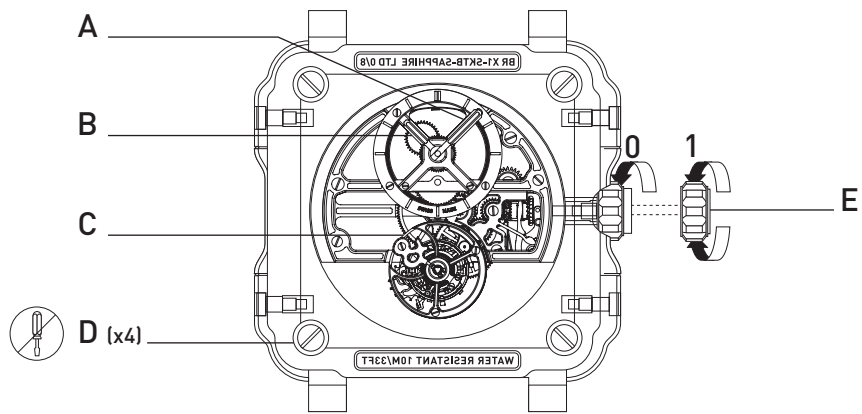
## 重要

**磁场。**磁场会对您的腕表产生不利影响。我们建议您不要将腕表放在可产生大量磁场的电子设备周围（收音机、智能手机、电视、计算机、平板电脑、扬声器等）。

**注意：**腕表设置后，为了确保完美的防水性能，请将表冠按回至位置0。切勿在水中操作表冠。4颗有槽螺钉（F）将表圈固定在表壳上并确保腕表的防水性能。切勿拧松这些螺钉，以免Bell & Ross保修失效。

## 保养

为了确保保养符合品牌的严格标准，必须有Bell & Ross服务中心或Bell & Ross认可的制表厂商进行腕表的保养。如果腕表在保修期内需要维修，您必须出示Bell & Ross保修卡，保修卡应注明购买腕表的日期并且有零售商的签字。



- A. 分针
  - B. 时针
  - C. 飞行陀飞轮
  - D. 连接螺钉 (切勿拧松)
  - E. 表冠
- 
- 0. 机芯手动上弦 (顺时针旋转)
  - 1. 设置时间 (顺时针/逆时针旋转)

# BR-X1 TOURBILLON SAPPHIRE

## 일반 설명

**무브먼트:** 수동 와인딩 방식의 기계식 무브먼트. BR-CAL.288. 282개. 보석 20개. 진동 21,600회/시간. 4일 파워리저브. 고정밀 6위치 설정(공차 0/+8초/일). **기능:** 시침 및 분침. **플라임 투르비옹:** 이 복잡한 시스템은 지구 중력의 영향을 감소시켜 시계의 정확도를 향상시킵니다. 투르비옹 케이스가 허브 위에 있어 공간을 떠다니는 느낌을 주기 때문에 "플라임"이라고 불립니다. **케이스:** 직경 45 mm.

## 일반 사용법

**시계 작동 시작.** 시계가 멈추면(용두 위치 0) 용두를 시계 방향으로 돌려 태엽을 감으십시오. 파워리저브는 완전히 감았을 때 4일입니다. **시간 설정.** 용두를 1번 위치로 당기십시오. 용두를 원하는 방향으로 돌려 시간을 설정하십시오.

## 중요

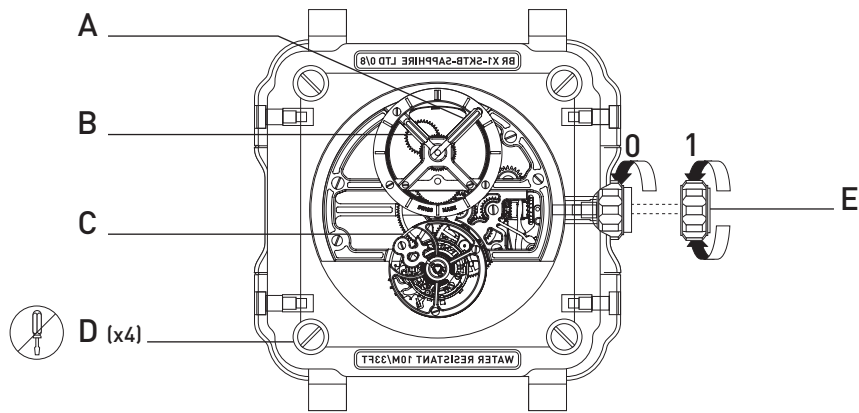
**자기장.** 자기장은 시계의 정확도에 부정적인 영향을 줄 수 있습니다. 또한 큰 자기장을 발생시킬 수 있는 전자 기기(라디오, 스마트폰, TV, 컴퓨터, 태블릿, 스피커 등) 근처에 시계를 두지 말 것을 권장합니다.

**참고:** 시계 설정을 마쳤으면 완벽한 방수 기능을 위해 용두를 0번 위치로 밀어 넣으십시오. 절대로 물 속에서 용두를 작동하지 마십시오.

4개의 일자 나사(F)가 베젤을 케이스에 고정해 시계의 방수 기능을 보장합니다. Bell & Ross의 보증 혜택을 받으려면 이 나사를 풀어서는 안 됩니다.

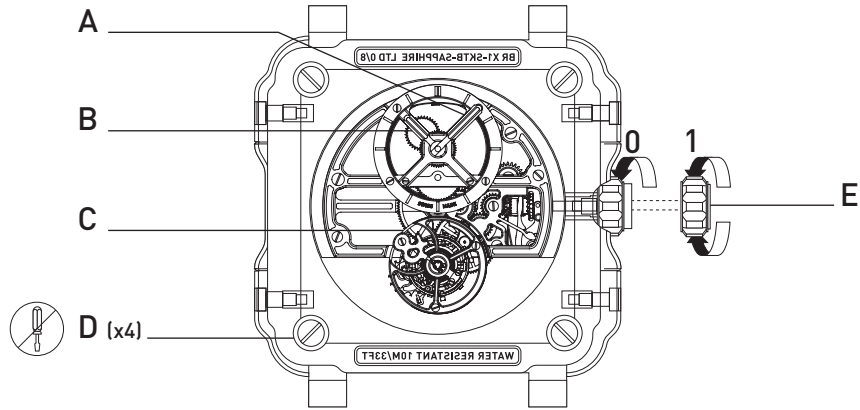
## 유지보수

브랜드 표준을 준수하는 서비스를 받으려면 Bell & Ross 서비스 센터나 Bell & Ross 공식 대리점에서 서비스를 받아야 합니다. 보증 기간 동안 수리를 받을 때마다 시계 구입 당시 대리점에서 서명한 유효한 Bell & Ross 보증 카드를 제시해야 합니다.



- A. 분침
  - B. 시침
  - C. 플라잉 투르비옹
  - D. 고정 나사  
(절대로 풀지 말 것)
  - E. 옹두
0. 수동으로 태엽 감기(시계 방향으로 돌림)
  1. 시간 설정(양방향으로 돌림)





- A. عقرب الدقائق
- B. عقرب الساعات
- C. توربيون محوري
- D. براغي التثبيت  
(لا تقم بفتحها أبدًا)
- E. التاج
0. قم بتعبئة آلية الحركة يدويا  
(اتجاه عقارب الساعة)
1. ضبط الساعة  
(اتجاه عقارب الساعة)

# BR-X1 TOURBILLON SAPPHIRE

## الوصف العام

آلية الحركة: ميكانيكية ذات تعبئة يدوية. 20. BR-CAL.288. قطعة من الياقوت الأحمر. 282 قطعة. 21600 دورة في الساعة. احتياطي طاقة التشغيل 4 أيام. ضبط عالي الدقة في 6 أوضاع (التفاوت بمقدار  $8+/-0$  ثانية في اليوم). الوظائف: الساعات والدقائق. التوربيون المحوري: من خلال تقليص تأثير الجاذبية الأرضية على الساعة، تزداد دقة هذا النظام المعقد. علب التوربيون تسمى "محوري" لأنها تركب على صرة تعطي الانطباع أنه يتحرك كالموج. جسم الساعة: القطر 45 مم.

## الاستخدام العام

التشغيل. عندما تكون الساعة متوقفة (التاج على الوضعية 0): قم بتعبئة آلية حركة مع إدارة التاج في اتجاه حركة عقارب الساعة. احتياطي طاقة التشغيل يصل إلى حوالي 4 أيام. ضبط الساعة. اسحب التاج حتى الوضعية 1. اضبط الساعة من خلال إدارة التاج في الاتجاه المرغوب..

## هام

المجالات المغناطيسية. يمكن أن تؤثر المجالات المغناطيسية على حسن سير ساعتك. أيضاً، ننصحك بتجنب وضع ساعتك بالقرب من الأجهزة الإلكترونية التي يمكن أن تولد مجالات مغناطيسية قوية (الراديو، الهاتف الذكي، التلفزيون، وأجهزة الكمبيوتر، كمبيوتر لوحي، مكبرات الصوت...).  
تنبيه: عندما يتم الضبط ولضمان مقاومة تامة ضد الماء، أعد ضغط التاج حتى يصل للوضعية 0. لا يجب بأي حال من الأحوال شد التاج تحت الماء. 4 براغي (F) ذات رأس مشقوق تستخدم في تثبيت الإطار الدوار على جسم الساعة وتضمن مقاومة الساعة للماء. للاستفادة من كفاءة Bell & Ross، لا ينبغي أبداً فك هذه البراغي.

## الصيانة

لضمان خدمة متوافقة مع متطلبات العلامة التجارية، أي تدخل على ساعتك يجب أن يتم في مركز الإصلاح Bell & Ross أو من خلال فني صناعة ساعات معتمد من Bell & Ross. عندما يتم الإصلاح خلال فترة الكفالة، ينبغي عليك تقديم بطاقة الكفالة Bell & Ross، المؤرخة والممهورة بختم الموزع عند شراء الساعة.

## LA GARANTIE INTERNATIONALE BELL & ROSS

Votre montre Bell & Ross a passé avec succès les tests de fiabilité les plus rigoureux de l'industrie horlogère suisse. Elle est garantie contre tout vice de fabrication pour une durée de 2 ans à compter de la date d'acquisition inscrite par le vendeur agréé Bell & Ross sur le certificat de garantie internationale, sous réserve des lois applicables et/ou garanties légales. Cette garantie est totale (pièces et main d'œuvre). Elle exclut toutefois :

- . Les dommages qui résultent d'accidents ou d'un usage impropre ou abusif de la montre (choc violent, écrasement, manipulations brutales du fermoir...).
- . Les dommages qui résultent de réparations ou démontages non effectués par un revendeur agréé Bell & Ross ou un centre de service après-vente agréé Bell & Ross.
- . Les conséquences de l'usage normal et du vieillissement de la montre et du bracelet. Elle exclut également les piles compte tenu de la nature spécifique de ces éléments.

**IMPORTANT :** Pour bénéficier de la Garantie Internationale Bell & Ross, vous devez impérativement faire effectuer toute intervention par les spécialistes agréés : revendeurs agréés Bell & Ross, centres de Service après-vente agréés Bell & Ross.

Cette garantie ne peut être appliquée que sur présentation du certificat de Garantie Internationale Bell & Ross, dûment rempli, daté et signé par un revendeur agréé Bell & Ross.

## THE BELL & ROSS INTERNATIONAL GUARANTEE

Your Bell & Ross watch has successfully passed the most rigorous reliability tests in the Swiss watch-making industry. It is guaranteed against all manufacturing defects for 2 years from the date of purchase entered by the Bell & Ross approved retailer on the international guarantee certificate subject to applicable laws and/or legal guarantees. This guarantee is total (parts and labor). It excludes however:

- . Damage that is the result of accidents or improper or incorrect use of the watch (violent shock, crushing, brutal handling of the clasp).
- . Damage that is the result of repairs or dismantling not carried out by an approved Bell & Ross retailer or an approved after-sales service center.
- . The results of normal use and wear of the watch and strap. This also excludes batteries given the specific nature of these items.

**IMPORTANT :** To be covered by the Bell & Ross International Guarantee, any work must be carried out by approved specialists : retailers approved by Bell & Ross, approved after-sales service centers.

This guarantee can only be applied on presentation of the Bell & Ross International Guarantee certificate, duly completed, dated and signed by an approved retailer.

## BELL & ROSS INTERNATIONALE GARANTIE

Ihre Uhr Bell & Ross hat die strengsten Zuverlässigkeitstests der Schweizer Uhrenindustrie erfolgreich bestanden. Sie ist ab dem vom zugelassenen Händler Bell & Ross auf dem internationalen Garantieschein vermerkten Datum 2 Jahre lang gegen alle Fabrikationsmängel garantiert, unter Vorbehalt der gültigen Gesetze und/oder gesetzlichen Garantien. Diese Garantie ist komplett (Teile und Arbeitskräfte). Schließt jedoch aus :

- . Schäden, die durch Unfälle oder eine unsachgemäße oder missbräuchliche Benutzung verursacht wurden (heftiger Stoß, Zerdrücken, brutale Handhabung des Verschlusses...).
- . Schäden, die durch Reparaturen oder Demontagen verursacht werden, die nicht von einem von Bell & Ross zugelassenen Händler oder Kundendienstzentrum durchgeführt wurden.
- . Folgen von normaler Verwendung und Alterung der Uhr und des Armbands. Ebenfalls ausgeschlossen sind die Batterien aufgrund der spezifischen Beschaffenheit dieser Bestandteile.

WICHTIG : Um von der internationalen Garantie von Bell & Ross Gebrauch machen zu können, müssen Sie unbedingt alle Eingriffe von zugelassenen Spezialisten durchführen lassen : von Bell & Ross zugelassene Händler, von Bell & Ross zugelassene Kundendienstzentren. Diese Garantie ist nur gültig auf Vorlage des ordnungsgemäß von einem von Bell & Ross zugelassenen Händler ausgefüllten, datierten und unterzeichneten internationalen Garantiescheins von Bell & Ross.

## LA GARANTÍA INTERNACIONAL BELL & ROSS

Su reloj Bell & Ross ha superado con éxito las pruebas de fiabilidad más rigurosas de la industria relojera suiza. Disfruta de garantía de 2 años contra cualquier defecto de fabricación a partir de la fecha de adquisición especificada por el vendedor autorizado Bell & Ross en el certificado de garantía internacional, a reserva de leyes aplicables y/o garantías legales. La mencionada garantía es completa (incluye piezas y mano de obra). Quedan sin embargo al margen de la misma :

- . Los daños resultantes de accidentes o uso incorrecto o desproporcionado del reloj (golpes violentos, aplastamientos, manipulaciones del cierre con excesiva fuerza...).
- . Los daños resultantes de las reparaciones o desmontajes no efectuados por un vendedor autorizado por Bell & Ross o por un centro de servicio posventa igualmente autorizado por Bell & Ross.
- . Las consecuencias del uso normal y el envejecimiento del reloj y la correa. Quedan también excluidas las pilas, habida cuenta del carácter específico de estos elementos.

ATENCIÓN : Para disfrutar de la Garantía Internacional de Bell & Ross, resultará indispensable confiar a especialistas autorizados cualquier intervención, es decir poner su reloj en manos de vendedores Bell & Ross concertados o centros de servicio posventa autorizados por la propia Bell & Ross. A efectos de validez de la garantía, deberá presentarse previamente el correspondiente Certificado de Garantía Internacional de Bell & Ross, debidamente cumplimentado, fechado y firmado por un vendedor Bell & Ross autorizado.

## LA GARANZIA INTERNAZIONALE BELL & ROSS

Il vostro orologio Bell & Ross ha superato con successo i test di affidabilità più severi dell'industria orologiera svizzera. Esso è garantito contro ogni difetto di fabbricazione per la durata di 2 anni dalla data d'acquisto apposta dal venditore autorizzato Bell & Ross sul certificato di garanzia internazionale, fatte salve le leggi applicabili e/o garanzie legali. La presente garanzia è totale (parti di ricambio e manodopera). Sono tuttavia esclusi dalla garanzia :

- . I danni causati da incidenti o da un uso errato o eccessivo dell'orologio (urto violento, schiacciamento, bruschi interventi sul fermaglio...).
- . I danni che risultano da riparazioni o da smontaggi non effettuati da un rivenditore autorizzato Bell & Ross o da un centro d'assistenza post vendita autorizzato Bell & Ross.
- . Le conseguenze dell'uso normale e dell'invecchiamento dell'orologio e del cinturino. La garanzia esclude anche le pile, tenuto conto della natura specifica di questi elementi.

**IMPORTANTE** : Per godere della Garanzia Internazionale Bell & Ross, dovete obbligatoriamente far effettuare qualsiasi intervento dagli specialisti autorizzati : rivenditori autorizzati Bell & Ross, centri d'assistenza post vendita autorizzati Bell & Ross.

Questa garanzia può essere applicata unicamente se accompagnata dal certificato di garanzia internazionale Bell & Ross, debitamente compilato, datato e firmato da un rivenditore autorizzato Bell & Ross.

## INTERNATIONALE WAARBORG BELL & ROSS

Uw horloge van Bell & Ross heeft met succes de strengste betrouwbaarheidstests van de Zwitserse horloge-industrie doorstaan. Het is gewaarborgd tegen fabricatiefouten voor een duur van 2 jaar, te rekenen vanaf de aankoopdatum welke is ingevuld door de erkende verkoper van Bell & Ross op het internationale waarborgcertificaat, onder voorbehoud van de geldende wetten en/of wettelijke garanties. Het betreft een totale waarborg (onderdelen en werkloon). Zijn evenwel uitgesloten:

- . Schade die voortvloeit uit ongevallen of een oneigenlijk of foutief gebruik van het horloge (felle schokken, verplettering, ruw behandelen van de sluiting...).
- . Schade die voortvloeit uit herstellingen of demontering die niet werden uitgevoerd door een erkend verkoper van Bell & Ross of een door Bell & Ross erkende dienst-na-verkoop.
- . De gevolgen van het normale gebruik en de veroudering van het horloge en het polsbandje. De waarborg sluit tevens de batterijen uit, rekening houdend met de specifieke aard van deze elementen.

**BELANGRIJK**: Om te kunnen genieten van de internationale waarborg van Bell & Ross dient elke interventie verplicht te worden uitgevoerd door erkende specialisten: door Bell & Ross erkende verkopers en diensten-na-verkoop.

Deze waarborg kan slechts worden toegepast na voorlegging van het internationale waarborgcertificaat Bell & Ross, behoorlijk ingevuld, geda-teerd en ondertekend door een erkende verkoper van Bell & Ross.

## A GARANTIA INTERNACIONAL BELL & ROSS

O seu relógio Bell & Ross foi aprovado com distinção nos testes de fiabilidade mais rigorosos da indústria relojoeira suíça. Ele possui a garantia contra todos os defeitos de fabrico por uma duração de 2 anos a contar a data de aquisição escrita pelo vendedor autorizado Bell & Ross no certificado de garantia internacional, sob reserva das leis aplicáveis/ou garantias legais. Esta garantia tem uma cobertura total (peças e mão-de-obra). No entanto, ela não cobre:

- . Os danos resultantes de acidentes ou da utilização imprópria ou abusiva do relógio (choques violentos, esmagamentos, manipulações violentas do fecho...).
- . Os danos resultantes de reparações ou desmontagens não efectuadas por um revendedor autorizado Bell & Ross ou por um centro de serviço pós-venda autorizado Bell & Ross.
- . As consequências da utilização normal e do desgaste do relógio e da bracelete. Ela não cobre igualmente as pilhas, tendo em conta a natureza específica destes elementos.

**IMPORTANTE:** Para beneficiar da Garantia Internacional Bell & Ross, deve tratar obrigatoriamente para que todas as intervenções sejam efectuadas por especialistas autorizados: revendedores autorizados Bell & Ross, centros de Serviço Pós-venda autorizados Bell & Ross.

Esta garantia só pode ser aplicada mediante a apresentação do certificado da Garantia Internacional Bell & Ross, devidamente preenchido, datado e assinado por um revendedor autorizado Bell & Ross.

## МЕЖДУНАРОДНАЯ ГАРАНТИЯ BELL & ROSS

Ваши часы Bell & Ross успешно прошли самые строгие в швейцарской часовой промышленности испытания на отказ. На часы предоставляется гарантия от любых дефектов изготовления на срок 2 года с даты приобретения, указанной официальным торговым агентом Bell & Ross на свидетельстве о международной гарантии, при соблюдении действующего законодательства и/или обеспеченных законом гарантий. Настоящая гарантия является общей (на детали и изготовление). Вместе с тем, она не распространяется на:

- . повреждения, вызванные несчастными случаями, ненадлежащим использованием или неправильным обращением с часами (сильные удары, деформации, неаккуратное обращение с закрывающимися деталями и т.п.);
- . повреждения, вызванные ремонтом или разборкой, которые выполнялись кем-либо помимо официальных торговых агентов Bell & Ross и официальных центров послепродажного обслуживания Bell & Ross;
- . последствия нормального износа и естественного старения часов и браслета. Гарантия не распространяется также на элементы питания ввиду особой природы их составных частей.

**ВАЖНОЕ ЗАМЕЧАНИЕ:** Чтобы иметь право на использование международной гарантии Bell & Ross, необходимо поручать выполнение любых операций с часами авторизованным специалистам: официальным торговым агентам Bell & Ross и официальным центрам послепродажного обслуживания Bell & Ross.

Настоящая гарантия применяется только при предъявлении свидетельства о международной гарантии Bell & Ross, которое должно быть надлежащим образом заполнено и иметь дату и подпись официального торгового агента Bell & Ross.

## ベル&ロス国際保証

お求めいただいたベル&ロスの時計は、スイス時計産業で最も厳格で信頼性の高い検査に合格したものであり、すべての製造上の欠陥に対して、購入された日から2年間、無償で保証いたします。国際保証は、ベル&ロス正規販売店でお買い上げいただいた場合のみ有効で、内容は該当する法律と法的保証の両方、あるいはどちらかに従うものとします。本保証は、製品と製造作業のすべてを網羅し適用されます。ただし以下の場合には適用外となります。

- . 事故、不適切な使用、不正な使用による損傷(大きな衝撃を与える、押し潰す、バックルの乱暴な取扱など)。
- . 正規販売店およびサービスセンター以外での修理や分解による損傷。
- . 日常の使用で生じた外装のキズや劣化、ストラップや電池の損傷。

ご注意: 国際保証を受けるには、時計に施されるいかなる作業もベル&ロスの認定する専門家、すなわち正規販売店とサービスセンターによって実施されなくてはなりません。また、本保証は、ご購入日や販売店名のサインなど必要事項がすべて記載された国際保証書の提示がある場合のみ有効です。

## BELL & ROSS の国際保修

您的 Bell & Ross 腕表成功通过瑞士钟表工业最严格的可靠性测试。除非适用法律和/或合法保修另有规定外，自 Bell & Ross 正式授权经销商在国际保修证明书上登记的购买日起，我们将提供 2 年任何制造瑕疵的保修服务。这项保修是全面的免费服务（零件和手工费用），然而，它排除以下情况：

- . 源自意外或不恰当使用甚至滥用而造成的毁损（剧烈震荡、重压、突兀地操作扣环等）。
- . 非由 Bell & Ross 的授权经销商或 Bell & Ross 的授权售后服务中心进行维修或拆卸所造成的毁损。
- . 腕表和表带正常使用及自然老旧的结果。由于某些元件的特质，本保修同时也排除如电池等的免费更换。

请注意：为了享有 Bell & Ross 的国际保修，您绝对必须让经品牌授权的专家进行所有的维修保养工作，如 Bell & Ross 的授权经销商及 Bell & Ross 的授权售后服务中心等。

这项保修仅在您能出示由 Bell & Ross 授权的经销商填写内容、日期并签名的 Bell & Ross 国际保修证明书时方才适用。

## BELL & ROSS 국제 보증

구입하신 BELL & ROSS 시계는 스위스 시계 제조 산업에서 가장 엄격한 신뢰성 테스트를 통과했습니다. 관련 법 및/또는 법적 보증의 적용을 받는 국제 보증서에 따라 BELL & ROSS 공식 대리점에서 구입한 날짜로부터 2년 동안 모든 제조상 결함에 대해 보증을 받으실 수 있지만, 아래와 같은 경우는 보증에서 제외됩니다.

. 사고나 부적절하거나 잘못된 시계 사용(충격, 압착, 잘못된 버클 취급 등)으로 인한 손상

. 공식 BELL & ROSS 대리점 또는 애프터서비스 센터에 맡기지 않은 수리 또는 분해 작업으로 인한 손상

. 정상적인 사용으로 인한 시계와 스트랩의 마모와 배터리 손실

중요: BELL & ROSS 국제 보증을 받으려면 모든 작업을 공식 BELL & ROSS 대리점이나 애프터서비스 같은 공식 전문업체에게 맡겨야 합니다.

공식 대리점에서 작성해 날짜와 서명을 표시한 BELL & ROSS 국제 보증서를 소지한 경우에만 본 보증을 받을 수 있습니다.

## Bell & Ross الدولية الكفالة

اجتازت ساعتك Bell & Ross بنجاح اختبارات الاعتمادية الأكثر صرامة في عالم صناعة الساعات السويسرية. وهي مضمونة ضد عيوب الصناعة لمدة عامين بدءاً من تاريخ اقتناء الساعة والمكتوب من قبل الموزع المعتمد لساعة Bell & Ross على شهادة الكفالة الدولية مع مراعاة القوانين المعمول بها و/أو الكفالة القانونية. هذه الكفالة شاملة (القطع والمصنعية). ومع ذلك، فإنه يستثنى من الكفالة:

. الأضرار الناجمة عن الحوادث أو عن الاستخدام غير الملائم أو المفرط للساعة (صدمة قوية، سحق، التعامل بقسوة مع الإبزيم...).

. الأضرار الناجمة عن الإصلاحات أو عمليات الفك التي لم تتم بواسطة موزع معتمد من Bell & Ross أو مركز خدمة ما بعد البيع معتمد من

Bell & Ross

. عواقب الاستخدام الطبيعي وتقاد الساعات والسوار. ويستثنى أيضاً البطاريات نظراً للطبيعة الخاصة لهذه العناصر.

هام: للاستفادة من الكفالة الدولية Bell & Ross، يجب عليك حتماً القيام بكل عمل من خلال المتخصصين المعتمدين: الموزعين المعتمدين Bell & Ross، مراكز خدمة ما بعد البيع المعتمدين Bell & Ross. هذه الكفالة لا تطبق إلا عند تقديم شهادة الكفالة الدولية BELL & ROSS، وبها البيانات وموقعة بواسطة الموزع المعتمد Bell & Ross.

الموديلات والمواصفات الفنية خاضعة للتعديل



